

www.schwaebisch-gmuend.de

Stadt Schwäbisch Gmünd

Radabstellplätze Römersporthalle
Vorstellung der Planung

Ortschaftsrat Straßdorf



Radabstellanlagen Römersporthalle Optionen



Radabstellanlagen Römersporthalle Variante: Neben den Umkleiden



Radabstellanlagen Römersporthalle Variante: Neben den Umkleiden



Abstellanlage

16 Fahrräder, 9,2 m x 2,6 m
Überdacht & beleuchtet

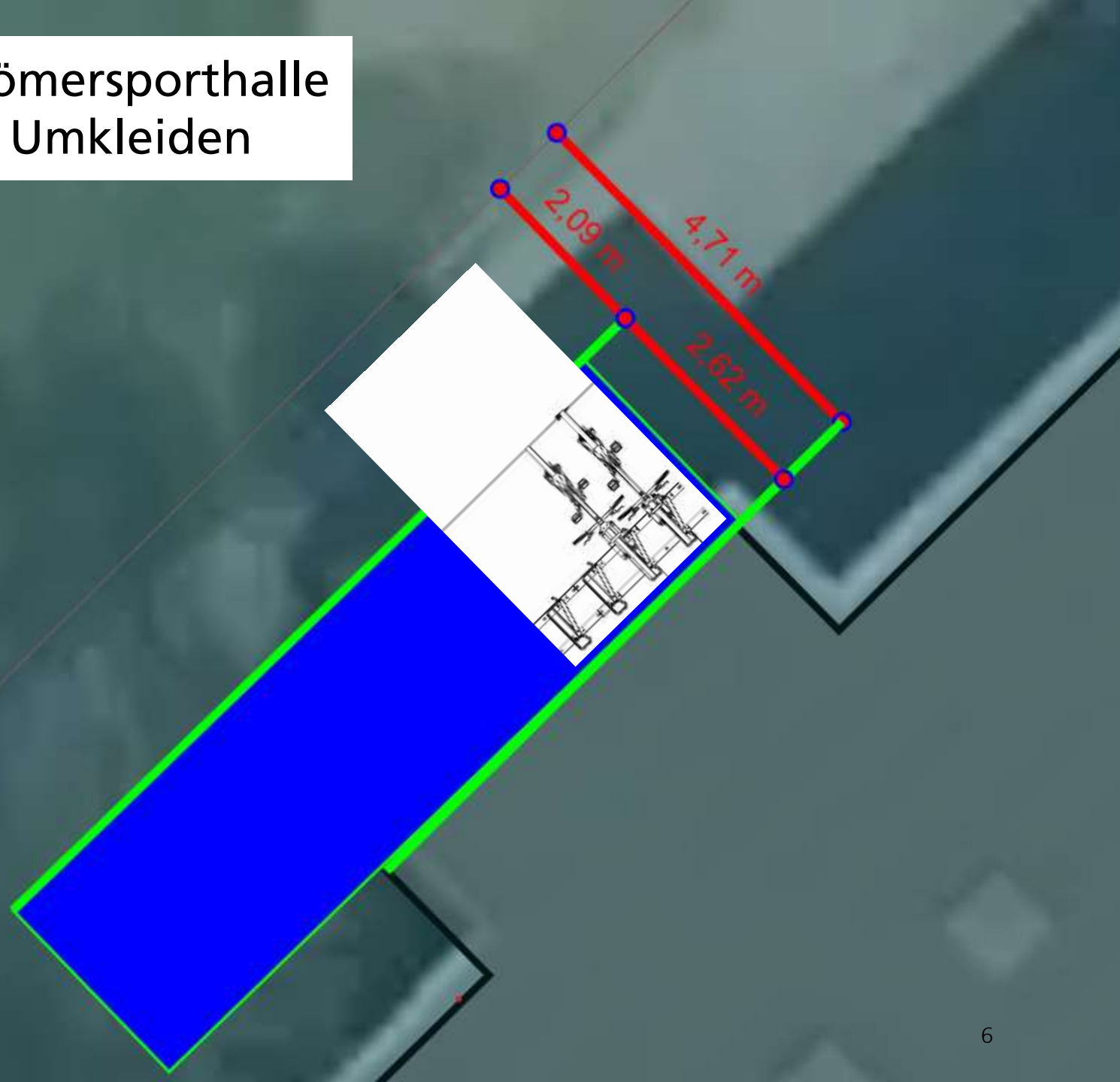
Abstellanlage

16 Fahrräder, 9,2 m x 2,6 m
Überdacht & beleuchtet

Begrünung muss zurückgenommen werden
Stellfläche Wassergebunden oder Pflasterung
Ggf. Fundament für Ständer
Abstand zur Halle ca. 0,1 m

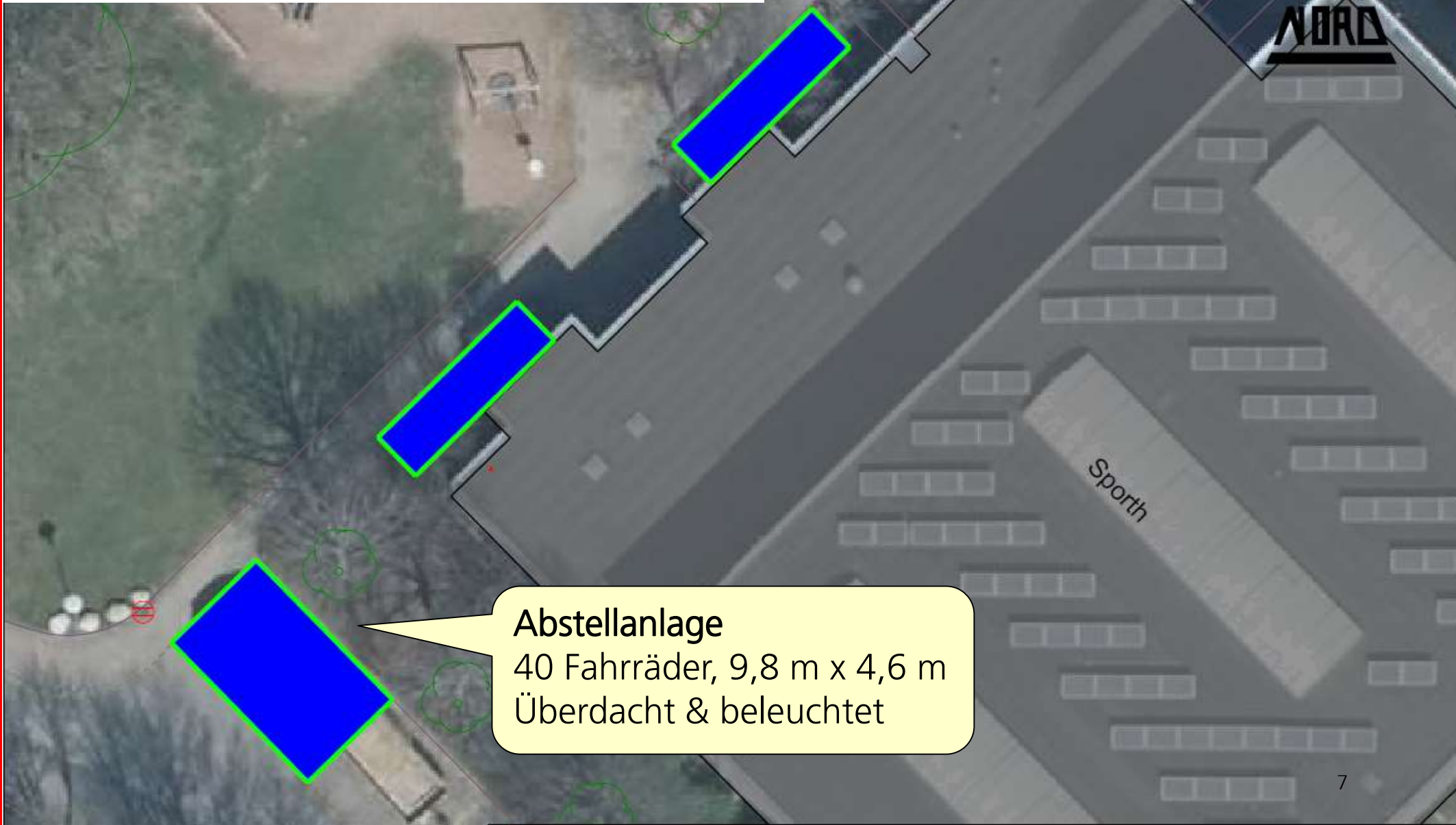


Radabstellanlagen Römersporthalle Variante: Neben den Umkleiden



Radabstellanlagen Römersporthalle

Variante: Parkplatz



Abstellanlage
40 Fahrräder, 9,8 m x 4,6 m
Überdacht & beleuchtet



Radabstellanlagen Römersporthalle Ständer Hoch-Tief



Radabstellanlagen Römersporthalle Ständer mit Scheuerschutz



Radabstellanlagen Römersporthalle
Muster: Einseitig



Radabstellanlagen Römersporthalle
Muster: Doppelseitig



Förderung von besonders klimarelevanten Vorhaben 90% (= 75% Baukosten + 15% Planungspauschale)

Bereich Rad- und Fußverkehr (RuF)

- der Umbau von Fahrspuren und Stellplätzen des Kfz-Verkehrs zu Rad- und/oder Fußverkehrsanlagen,
- der Bau, Ausbau oder Umbau von Querungshilfen, insbesondere Mittelinseln, Lichtsignalanlagen mit Sofortanforderung Fußverkehr und/oder Radverkehr, Fußgängerüberwege,
- der Bau, Aus- oder Umbau von Fahrradabstellanlagen,
- Beseitigung von Netzlücken im RadNETZ Baden-Württemberg,
- der Bau-, Aus- und Umbau von Fußverkehrsinfrastruktur mit besonderer Netzbedeutung innerorts von mindestens 2,50 Breite, darunter fallen insbesondere Fußwege, die in einem Fußverkehrskonzept als Hauptverbindung ausgewiesen sind, sowie Fußwege in Ortsmitten, im unmittelbaren Schulumfeld und Zuwegungen zu ÖV-Haltestellen



Typ Fahrradabstellanlage	Pauschale je Fahrradstellplatz	Zuschlag Tiefbauarbeiten
Fahrradstellplatz nicht überdacht (Anlehnbügel)	50 €	200 €
Fahrradstellplatz in Doppelstockparksystem nicht überdacht	300 €	350 €
Nachrüstung Überdachung/Elektroanschluss	900 €	-
Fahrradstellplatz überdacht (Anlehnbügel)	900 €	800 €
Fahrradstellplatz in Doppelstockparksystem überdacht	1.100 €	800 €
Fahrradstellplatz in überdachten Sammelanlagen (Fahrradkleingarage oder Fahrradkäfig)	1.550 €	550 €
Fahrradbox	1.650 €	1.200 €
Fahrradstellplatz in Fahrradparkbauten/Fahrradstationen	5.500 €	-

Pauschale:
1.700 € pro
Stellplatz



Kalkulation – Standort Eingangsbereich – 32 Stellplätze

Projekt: Radstellplätze Straßdorf Römersporthalle	ohne	Mit Dachbegrünung
Herstellung Abstellfläche 50 m ² (Sickersteine oder Feinschotter)	10.000,00 €	10.000,00 €
Streifenfundament für Überdachung	3.076,00 €	3.076,00 €
Beleuchtung mit Bewegungsmelder	900,00 €	900,00 €
Überdachung 2 x 9,2 m x 2,6 m	12.700,00 €	18.000,00 €
Dachbegrünung ca. 50 m ²		3.500,00 €
32 (4 x 8) Radständer	6.132,00 €	6.132,00 €
Lieferkosten	1.200,00 €	1.200,00 €
Aufbau	6.000,00 €	6.000,00 €
Zwischensumme	40.008,00 €	48.808,00 €
Planung (15%-Pauschale)		
Summe	40.008,00 €	48.808,00 €
Eigenanteil nach Summe bei 75%+15%=90% Förderung	4.000,80 €	4.880,80 €
Zuwendung bei 75%+15%=90% Förderung	36.007,20 €	43.927,20 €
Kosten pro Stellplatz	1.250,25 €	1.525,25 €
Eigenanteil pro Stellplatz	125,03 €	152,53 €



Kalkulation – Standort Parkplatz – 40 Stellplätze

Projekt: Radstellplätze Straßdorf Römersporthalle

Herstellung Abstellfläche	- €
Streifenfundament für Überdachung	4.000,00 €
Beleuchtung mit Bewegungsmelder	1.000,00 €
Überdachung 2 Doppel-Module Gronard Roxani, je 5,5 m Breite	16.714,00 €
Dachbegrünung ca. 50 m ²	
2 x 10 Radständer Gronard Felix zweiseitig	5.650,00 €
Lieferkosten	1.200,00 €
Aufbau	6.000,00 €
Zwischensumme	34.564,00 €
Planung (15%-Pauschale)	
Summe	34.564,00 €
Eigenanteil nach Summe bei 75%+15% Förderung	3.456,40 €
Zuwendung (danach)	31.107,60 €
Kosten pro Stellplatz	864,10 €
Eigenanteil pro Stellplatz	86,41 €



Vorgehen zur Umsetzung – Ablaufplan

Maßnahme	Ortschaft	Amt 11
Bedarf & erste Idee	x	
Prüfen der Idee & Optionen	x	x
Kostenschätzung		x
Vorentscheidung	x	
Einholen Angebote	Anbieter lokal	Anbieter Abstellanlagen Anbieter mit Rahmenvertrag
Kostenaufstellung		x
Beschluss Kostenübernahme	10 % der Baukosten	
Förderantrag stellen		90% der Baukosten
Beschaffung / Beauftragung	Im Auftrag von Amt 11	Abstellanlagen
Errichtung & Abnahme	Verantwortlicher vor Ort	
Abrechnung		x



Beispiel Großdeinbach - Zustand vor der Maßnahme



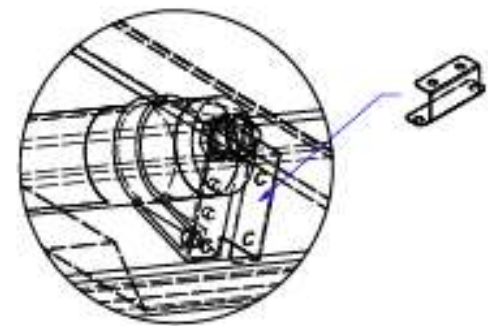
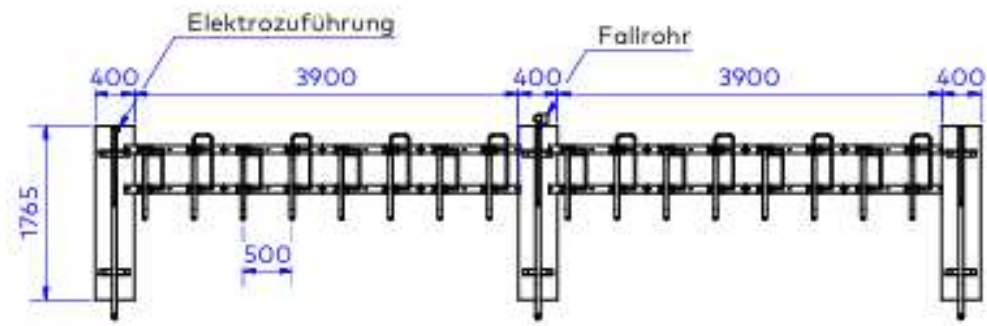
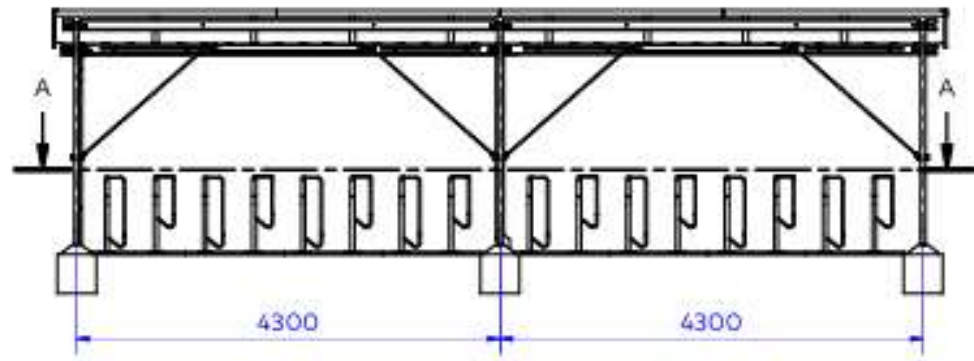
Kraftfahrer blockieren und zerstören die Radabstellanlage



Radabstellanlage wird neu definiert und aufgewertet



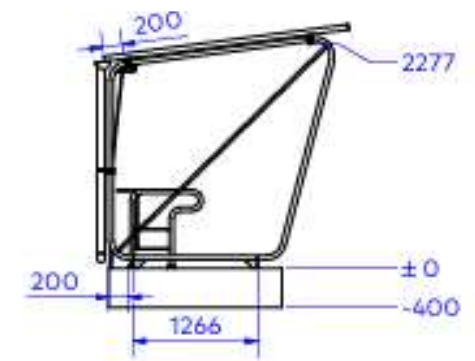
Der Plan



Randfundament
Beton C20/25
Q257A xxxx/xxxx
Alle Fundamente im Wasser
Frostfrei gründen

Zeichnung hinsichtlich der Hauptmaße
geprüft und zur Produktion freigegeben

Datum _____
Bauherr: _____
Bauort: _____
Unterschrift _____



Roxani Ausführung Feuerverzinkt

Dacheindeckung Trapezblech 50/250 RAL9002
Dachrinne mit Oberirdischer Entwässerung
Laubfangnetz Polynet Schwarz

LED Beleuchtung 1,6 meter/4000K mit
Lehrsystem

Felix Fahrradparker RA 500mm
2*8 Stellplätze



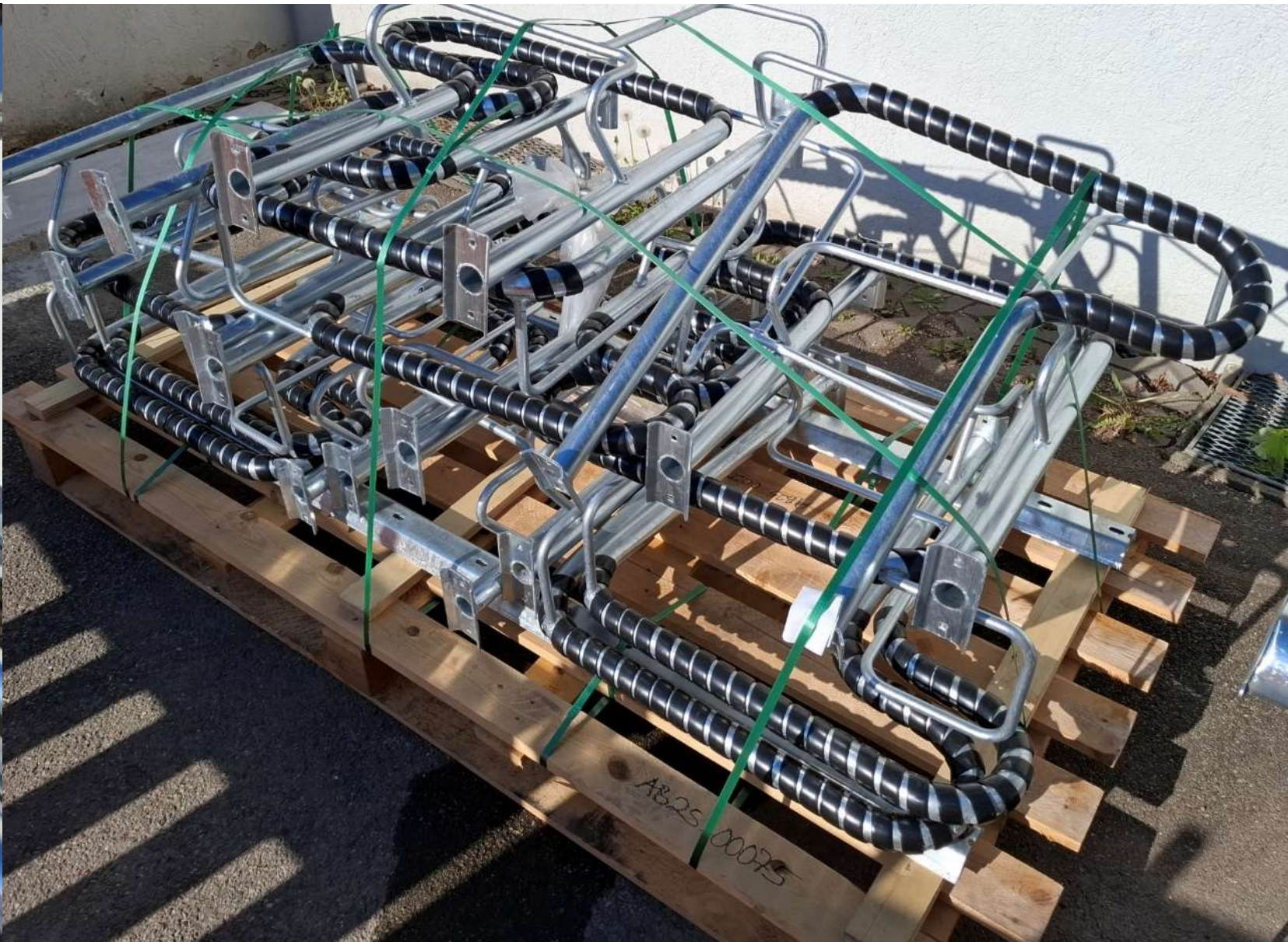
Geschäftsbereich		***strictly confidential***	
Allgemein- Informationen DIN ISO 2168-ek	(2x & 1) - Projektbuch	Maßstab 1 : 50	Projektnummer: AB25-00075
Datum	06.02.2015	Planer	Stadt Schwäbisch Gmünd
Schneelast 1,45 kN/m ²		AB24-00075_GE_AE	
GRONARD		1	
www.gronard.de		A3	



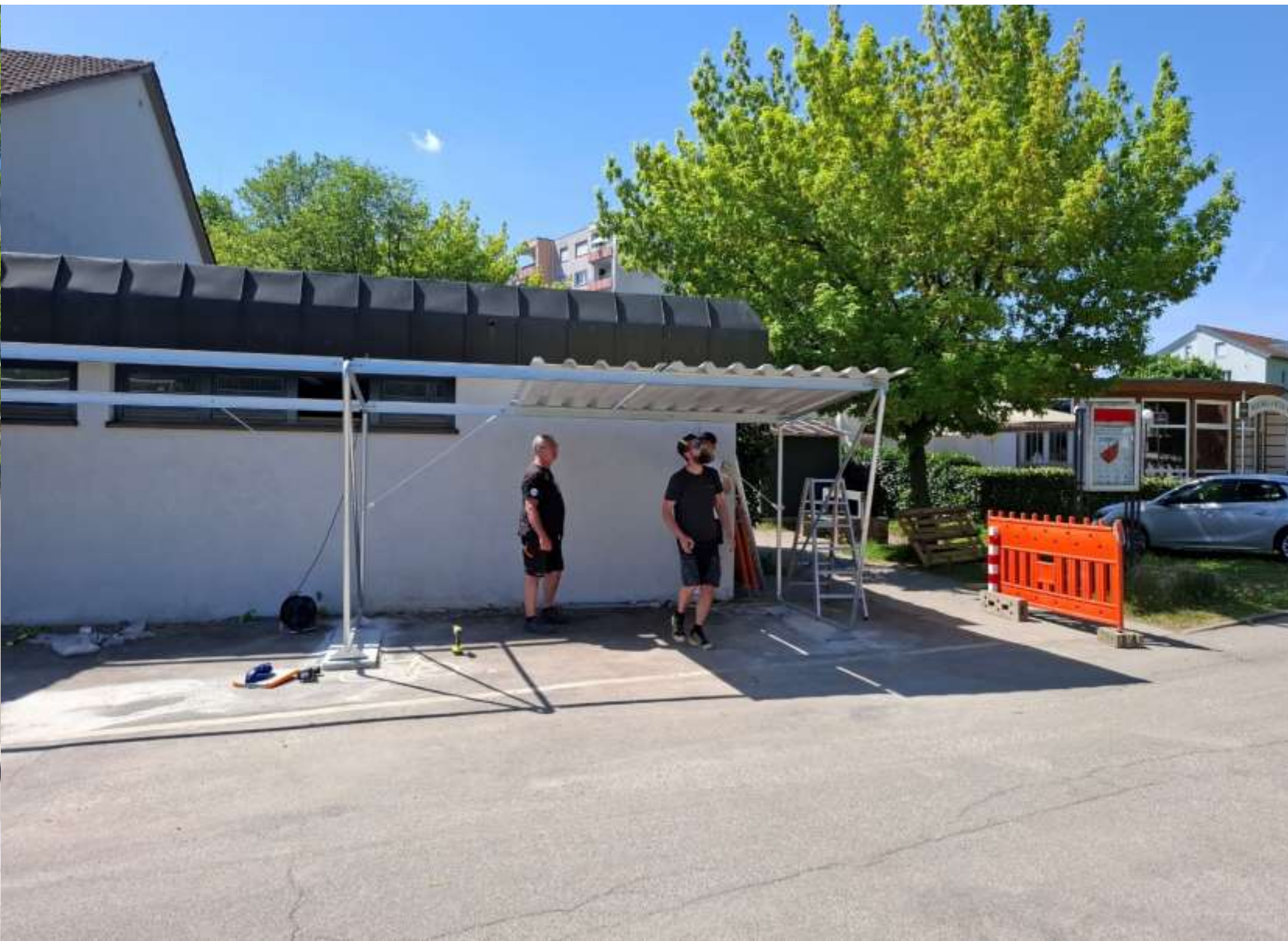
Das Fundament



Das Material ist da!



Es geht los!



... und Ruck Zuck ...



... steht die neue Abstellanlage ...



... und wird gut genutzt!



Vorher / Nachher



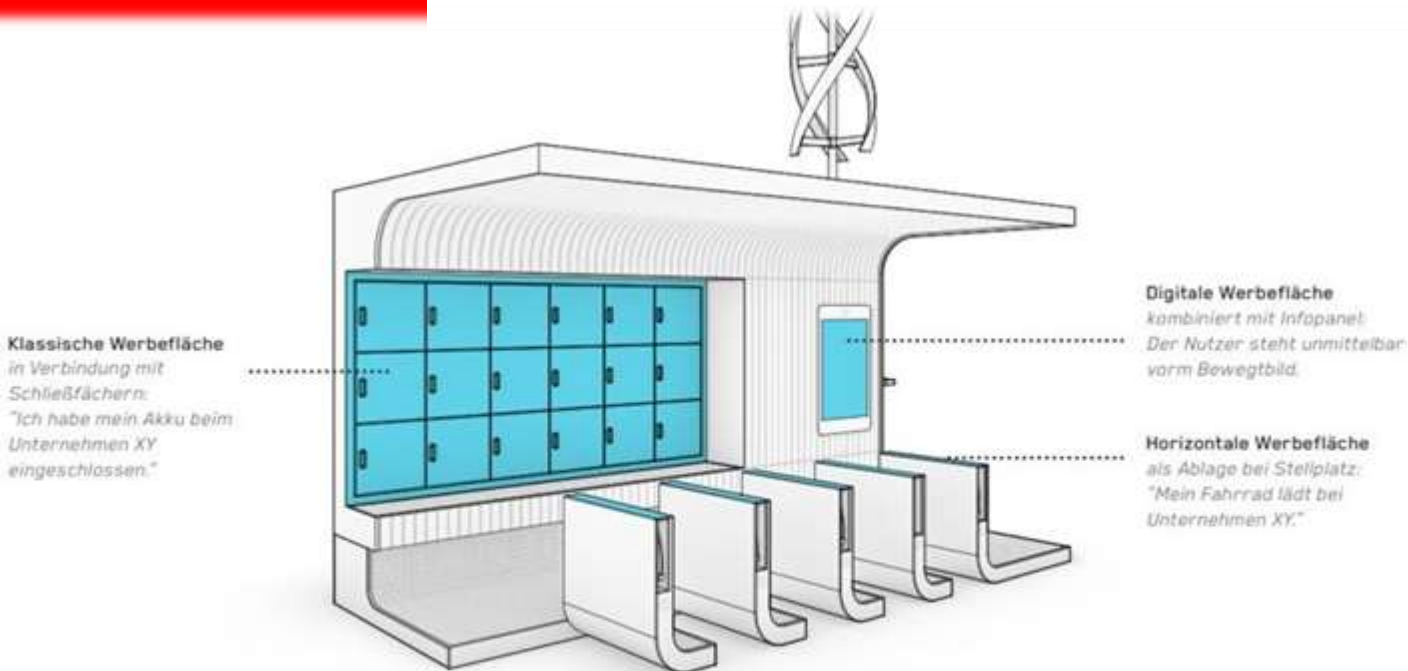
Man muss einfach etwas tun, und dann passiert genau das!

Stadtverwaltung Schwäbisch Gmünd



Werbefinanzierte Ladestationen an Tourismus-Punkten

- kostenlos / werbefinanziert
- für ca. 10 Jahre
- durch Solardach netzunabhängig
- auch für Gewerbetreibende interessant



Vielen Dank für Ihre Aufmerksamkeit

